

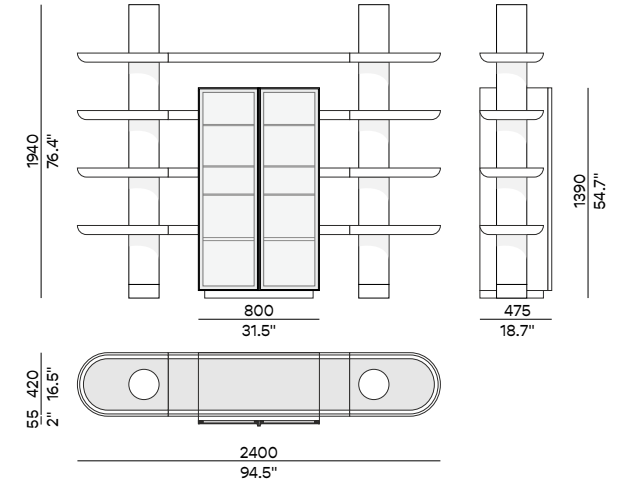
MINA LIBRARY

COD.MN4INT2

LIBRERIA/
LIBRARY



ULTRA MOBILI



DESCRIZIONE | DESCRIPTION

Composizione modulare di libreria con contenitore integrato in eucalipto affumicato. Armadio a due ante vetro con ripiani in legno e vetro e illuminazione a LED.

Modular composition of bookcase with integrated storage unit in Smoked Eucalyptus. Two glass doors cabinet with wooden and glass shelves and LED lighting.

Composition de bibliothèque modulaire avec rangement intégré en eucalyptus fumé. Armoire avec deux portes en verre avec étagères en bois et verre et éclairage LED.

Libreria modulare con ripiani da 60 mm e colonne-cilindri. Struttura laccata, inserti in legno, ceramica o inox.

Modular library with 60 mm shelves and columns. Lacquered structure, wooden, ceramic or inox inserts.

Bibliothèque modulaire avec étagères de 60 mm et colonnes cylindriques. Cadre laqué, inserts en bois, céramique ou verre laqué.

Illuminazione a LED, carica batteria da incasso come opzione.

LED lighting, build-in charges as an option.

Eclairage LED, chargeur de batterie encastré en option.

DIMENSIONI | DIMENSIONS

240 x 42/47.5" x 139/194h cm
L. 94.5" W. 16.5"/18.7" H. 54.7"/76.4"

VOLUME / VOLUME, MC 0.571
PESO / WEIGHT, KG 230

FINITURE | FINISHES

FINITURA DELLA STRUTTURA
STRUCTURE FINISH
FINITION DE LA STRUCTURE



LO | LACCATO OPACO

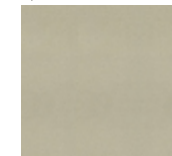


BR | BRONZE EFFECT PAINT

FINITURA INSERTI
INSERTS FINISH
FINITION des INSERTS



NC | NOCE CANALETTO



AS | INOX SATIN



CB | CERAMIC TILE

FINITURA PIEDI
FEET FINISH
FINITION des PIEDS



NC | NOCE CANALETTO



AS | INOX SATIN

©ULTRAMOBIILI 2024

