

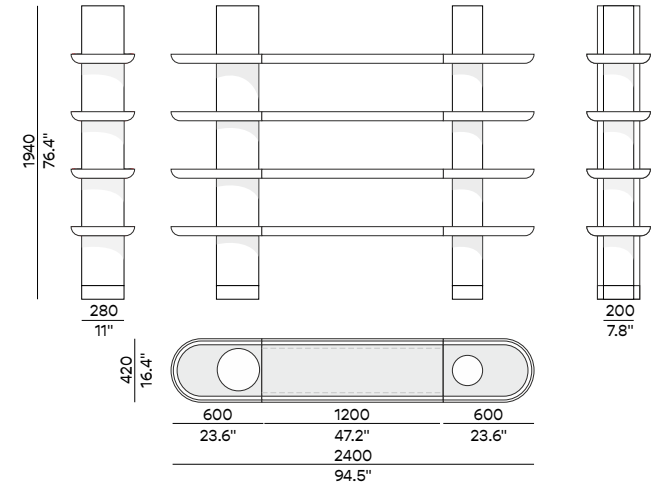
# MINA LIBRARY

**COD.MN4.240**

LIBRERIA/  
LIBRARY



# ULTRA MOBILI



## DESCRIZIONE | DESCRIPTION

Libreria modulare con ripiani da 60 mm e colonne-cilindri.

Modular library with 60 mm shelves and columns.

Bibliothèque modulaire avec étagères de 60 mm et colonnes cylindriques.

Struttura laccata, inserti in legno, ceramica o inox.

Lacquered structure, wooden, ceramic or inox inserts.

Cadre laqué, inserts en bois, céramique ou verre laqué.

Illuminazione a LED, carica batteria da incasso come opzione.

LED lighting, build-in charges as an option.

Eclairage LED, chargeur de batterie encastré en option.

## DIMENSIONI | DIMENSIONS

240 x 42 x 194h cm  
L. 94.5" W. 16.4" H.76.4"

VOLUME / VOLUME, MC 0.571  
PESO / WEIGHT, KG 230

## FINITURE | FINISHES

FINITURA DELLA STRUTTURA  
STRUCTURE FINISH  
FINITION DE LA STRUCTURE



**LO** | LACCATO OPACO

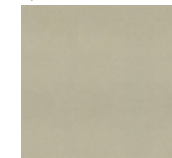


**BR** | BRONZE EFFECT PAINT

FINITURA INSERTI  
INSERTS FINISH  
FINITION des INSERTS



**NC** | NOCE CANALETTO



**AS** | INOX SATIN

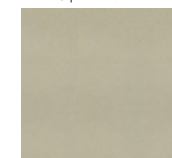


**CB** | CERAMIC TILE

FINITURA PIEDI  
FEET FINISH  
FINITION des PIEDS



**NC** | NOCE CANALETTO



**AS** | INOX SATIN

©ULTRAMOBIILI 2024

