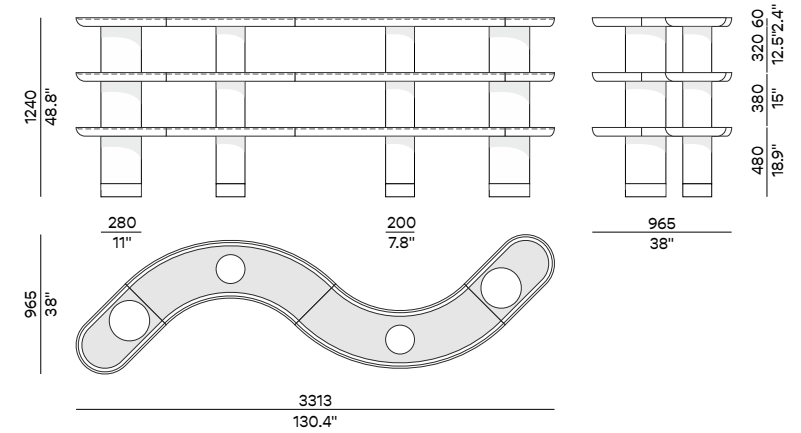


# MINA LIBRARY

**COD.MN3LWA100**

LIBRERIA/  
LIBRARY

# ULTRA MOBILI



## DESCRIZIONE | DESCRIPTION

Composizione libreria a tre livelli con elementi tondi R100.

Three-level bookshelves composition with rounded elements R100.

Composition d'une bibliothèque à trois niveaux avec des éléments ronds R100.

Struttura laccata opaca col. Libreria modulare con ripiani da 60 mm e colonne-cilindri.

Modular library with 60 mm shelves and columns.

Bibliothèque modulaire avec étagères de 60 mm et colonnes cylindriques.

Struttura laccata, inserti in legno, ceramica o vetro laccato.

Lacquered structure, wooden, ceramic or lacquered glass inserts.

Cadre laqué, inserti in bois, céramique ou verre laqué.

Illuminazione a LED, carica batteria da incasso come opzione.

LED lighting, build-in charges as an option.

Eclairage LED, chargeur de batterie encastré en option.

## DIMENSIONI | DIMENSIONS

313 x 96.5 x 124h cm  
L.130.4" W.38" H.48.8"

VOLUME / VOLUME, MC  
PESO / WEIGHT, KG

## FINITURE | FINISHES

FINITURA DELLA STRUTTURA  
STRUCTURE FINISH  
FINITION DE LA STRUCTURE



**LO** | LACCATO OPACO



**BR** | BRONZE EFFECT PAINT

FINITURA INSERTI  
INSERTS FINISH  
FINITION des INSERTS



**NC** | NOCE CANALETTO



**AS** | INOX SATIN



**CB** | CERAMIC TILE

FINITURA PIEDI  
FEET FINISH  
FINITION des PIEDS



**NC** | NOCE CANALETTO



**AS** | INOX SATIN

©ULTRAMOBIILI 2024

