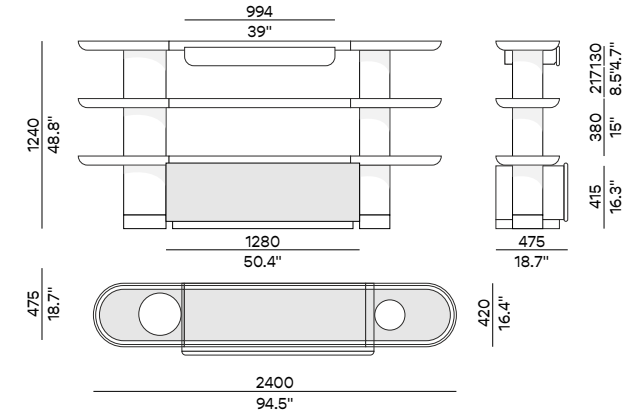


# MINA LIBRARY

**COD.MN3INT4.CC**

LIBRERIA/  
LIBRARY

# ULTRA MOBILI



## DESCRIZIONE | DESCRIPTION

Composizione modulare di libreria con 3 ripiani, cassettino e vano contenitore.

Modular composition of bookcase with 3 shelves, small drawer and storage unit.

Composition d'une bibliothèque modulaire avec 3 étagères, un tiroir et un compartiment de rangement.

Libreria modulare con ripiani da 60 mm e colonne-cilindri. Struttura laccata, inserti in legno, ceramica o inox.

Modular library with 60 mm shelves and columns. Lacquered structure, wooden, ceramic or inox inserts.

Bibliothèque modulaire avec étagères de 60 mm et colonnes cylindriques.

Cadre laqué, inserti in legno, ceramica o verre laqué.

Illuminazione a LED, carica batteria da incasso come opzione.

LED lighting, build-in charges as an option.

Eclairage LED, chargeur de batterie encastré en option.

## DIMENSIONI | DIMENSIONS

240 x 42/47,5 x 124h cm  
L. 94.5" W.16.4"/18.7" H.48.8"

VOLUME / VOLUME, MC 0.571  
PESO / WEIGHT, KG 230

## FINITURE | FINISHES

FINITURA DELLA STRUTTURA  
STRUCTURE FINISH  
FINITION DE LA STRUCTURE



**LO** | LACCATO OPACO

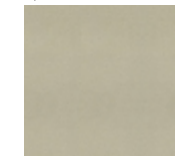


**BR** | BRONZE EFFECT PAINT

FINITURA INSERTI  
INSERTS FINISH  
FINITION des INSERTS



**NC** | NOCE CANALETTO

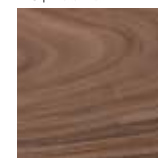


**AS** | INOX SATIN

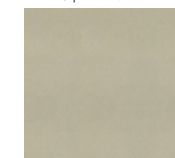


**CB** | CERAMIC TILE

FINITURA PIEDI  
FEET FINISH  
FINITION des PIEDS



**NC** | NOCE CANALETTO



**AS** | INOX SATIN

©ULTRAMOBIILI 2024

