

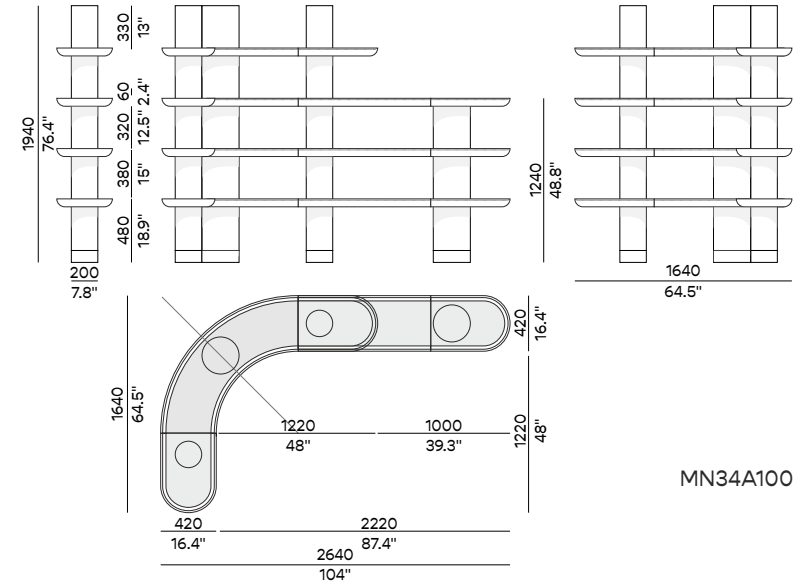
MINA LIBRARY

COD.MN34A100

LIBRERIA/
LIBRARY



ULTRA MOBILI



MN34A100

DESCRIZIONE | DESCRIPTION

Libreria modulare con ripiani da 60 mm e colonne cilindriche. Composizione di tre e quattro livelli di librerie e angolo arrotondato R100 cm. Struttura laccata, inserti in legno, ceramica o vetro laccato. Illuminazione a LED, carica batteria da incasso come opzione.

Modular library with 60 mm shelves and columns. Composition of three and four levels of bookshelves and rounded angle R100 cm. Lacquered structure, wooden, ceramic or lacquered glass inserts. LED lighting, build-in charges as an option.

Bibliothèque modulaire avec étagères de 60 mm et colonnes cylindriques. Composition de bibliothèques à trois et quatre niveaux et angle arrondi R100 cm. Cadre laqué, inserts en bois, céramique ou verre laqué. Eclairage LED, chargeur de batterie encastré en option.

DIMENSIONI | DIMENSIONS

264 x 164 x 124 / 194 h cm
L. 104" W. 48" H. 48.8" / 76.4"

VOLUME / VOLUME, MC 0.571
PESO / WEIGHT, KG 230

FINITURE | FINISHES

FINITURA DELLA STRUTTURA
STRUCTURE FINISH
FINITION DE LA STRUCTURE



LO | LACCATO OPACO

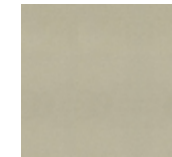


BR | BRONZE EFFECT PAINT

FINITURA INSERTI
INSERTS FINISH
FINITION des INSERTS



NC | NOCE CANALETTO



AS | INOX SATIN



CB | CERAMIC TILE

FINITURA PIEDI
FEET FINISH
FINITION des PIEDS



NC | NOCE CANALETTO



AS | INOX SATIN