

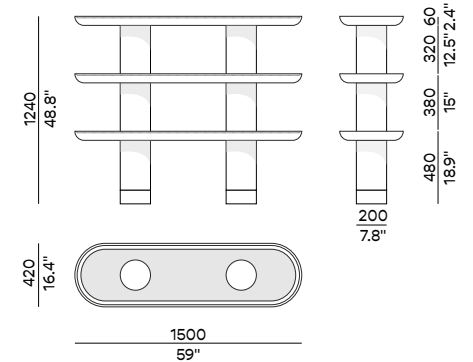
MINA LIBRARY

COD.MN3.150

LIBRERIA/
LIBRARY



ULTRA MOBILI



DESCRIZIONE | DESCRIPTION

Libreria bassa con 3 ripiani e due colonne.

Low bookcase with 3 shelves and two columns.

Bibliothèque basse avec 3 étagères et deux colonnes.

Struttura laccata opaca col. Libreria modulare con ripiani da 60mm e colonne-cilindri.

Modular library with 60 mm shelves and columns.

Bibliothèque modulaire avec étagères de 60 mm et colonnes cylindriques.

Struttura laccata, inserti in legno, ceramica o vetro laccato.

Lacquered structure, wooden, ceramic or lacquered glass inserts.

Cadre laqué, inserts en bois, céramique ou verre laqué.

Illuminazione a LED, carica batteria da incasso come opzione.

LED lighting, build-in charges as an option.

Eclairage LED, chargeur de batterie encastré en option.

DIMENSIONI | DIMENSIONS

150 x 42 x 124h cm
L. 59" W. 16.4" H.48.8"

VOLUME / VOLUME, MC
PESO / WEIGHT, KG

FINITURE | FINISHES

FINITURA DELLA STRUTTURA
STRUCTURE FINISH
FINITION DE LA STRUCTURE



LO | LACCATO OPACO

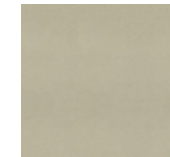


BR | BRONZE EFFECT PAINT

FINITURA INSERTI
INSERTS FINISH
FINITION des INSERTS



NC | NOCE CANALETTO



AS | INOX SATIN

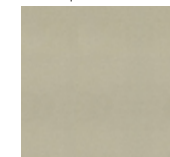


CB | CERAMIC TILE

FINITURA PIEDI
FEET FINISH
FINITION des PIEDS



NC | NOCE CANALETTO



AS | INOX SATIN

©ULTRAMOBIILI 2024

