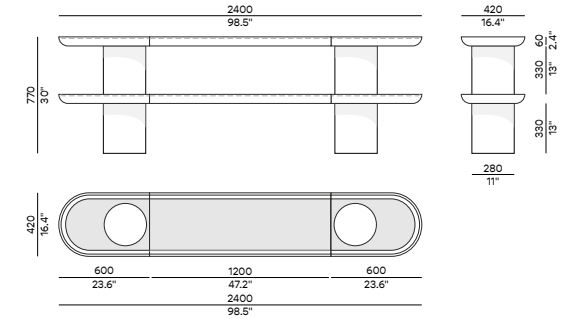


# MINA LIBRARY

**COD.MN2.240**

LIBRERIA/  
LIBRARY

# ULTRA MOBILI



## DESCRIZIONE | DESCRIPTION

Console unit with 2 shelves and two columns, TV unit.

Struttura laccata opaca col. Libreria modulare con ripiani da 60 mm e colonne cilindri. Struttura laccata, inserti in legno, ceramica o vetro laccato. Illuminazione a LED, carica batteria da incasso come opzione.

Library composition with 5 shelves and three columns and rounded corner D140 cm.

Modular library with 60 mm shelves and columns. Lacquered structure, wooden, ceramic or lacquered glass inserts. LED lighting, build-in charges as an option.

Composition de la bibliothèque avec 5 étagères et trois colonnes et coin arrondi D140 cm.

Bibliothèque modulaire avec étagères de 60 mm et colonnes cylindriques. Cadre laqué, inserti en bois, céramique ou verre laqué. Eclairage LED, chargeur de batterie encastré en option.

## DIMENSIONI | DIMENSIONS

240 x 42 x 77h cm  
L. 98.5" W. 16.4" H.30"

VOLUME / VOLUME, MC 0.571  
PESO / WEIGHT, KG 230

## FINITURE | FINISHES

FINITURA DELLA STRUTTURA  
STRUCTURE FINISH  
FINITION DE LA STRUCTURE



**LO** | LACCATO OPACO

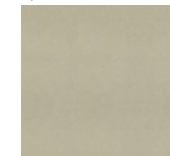


**BR** | BRONZE EFFECT PAINT

FINITURA INSERTI  
INSERTS FINISH  
FINITION des INSERTS



**NC** | NOCE CANALETTO



**AS** | INOX SATIN

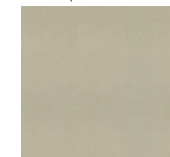


**CB** | CERAMIC TILE

FINITURA PIEDI  
FEET FINISH  
FINITION des PIEDS



**NC** | NOCE CANALETTO



**AS** | INOX SATIN